

2/3"

靶面尺寸

8 mm

有效焦距

< 1 %

TV 畸变

0.1 m

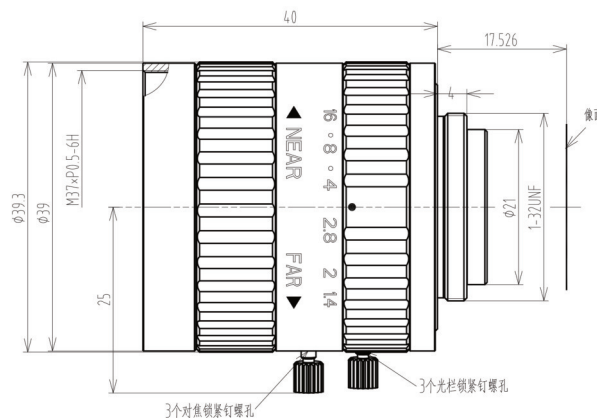
最近物距

C-mount

接口



尺寸示意图



产品规格

产品型号		JHHF0814-5M	
传感器		2/3" CCD/ CMOS	
有效焦距		8 mm	
最大直径		F = 1: 1.4~16	
F.O.V. 视场角		2/3"	1/2"
	H.水平	56.3°	29.48°
	V.垂直	43.7°	22.8°
	D.对角	67.1°	35.7°
TV 畸变		< 1 %	< 0.8 %
最小物距		0.1 m	
后凸缘		17.526 mm in air	
后焦距		13 mm	
通光口径	前面	φ 26.2	
	后面	φ 12.7	
接口类型		C-mount	
工作温度		- 10 ~ 50 °C	
保藏温度		-20 ~ 60 °C	